



Vacumobil 200

Urządzenia odciągowe

4,0 kW (IE3)

H3 certyfikowany

HÖCKER[®]
POLYTECHNIK

Always one idea ahead

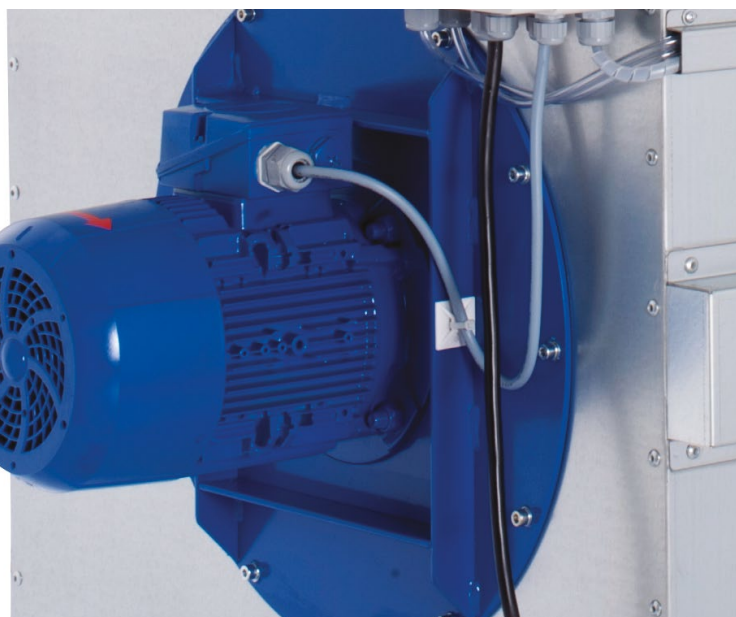
Vacumobil 200

Większa wydajność, mniejsze zużycie energii.

Innowacyjne odpylacze serii Vacumobil 200 Höcker Polytechnik ustanawiają całkowicie nowe standardy w odpylaniu obrabiarek do drewna oraz filtracji powietrza. Urządzenia zyskują dzięki nowinkom technicznym w obszarach efektywności energetycznej, relatywnie niewielkim gabarytom, dużej wydajności urządzeń oraz elastycznym możliwościom ich zastosowania w miejscach pracy. Różne sposoby oczyszczania i ogromna siła odciągu sprawiają że Vacumobil 200 jest niezawodnym rozwiązaniem dla filtrowania pyłów dla Państwa firmy.

Technicznie zaawansowane wnętrze obudowy, jak również standardowo montowane energooszczędne napędy (IE 3) skutkują zwiększoną sprawnością odciągową i zmniejszonym poborem prądu. Jednocześnie dwa przejezdne zbiorniki na wióry oferują większą przestrzeń użytkową. Przez co Vacumobil gwarantuje energooszczędną pracę, nadzwyczaj przyjazną dla środowiska.

Stosowany jest wyłącznie materiał filtracyjny z certyfikatem BG.



Ilustracja górna:
Vacumobil VT 200 z silnikiem energooszczędnym 4,0 kW (IE3)

Vacumobil J...

- Optymalnie zaprojektowane do pracy ciągłej (jako opcja), ponieważ ciągła regeneracja JET (przedmuchi rękawów filtracyjnych sprężonym powietrzem) zapewnia skuteczną regenerację materiału filtracyjnego przy niskim zużyciu sprężonego powietrza co gwarantuje także długi czas ich użytkowania

Vacumobil V...

- Do ustawienia w miejscu pracy także w przypadku mieszaniny pyłowopowietrznej, jak również dla procesów technologicznych wymagających przerw w pracy, w których urządzenie mechaniczne oczyszcza precyzyjnie rękawy filtracyjne, bez konieczności stosowania sprężonego powietrza (JET).

Ilustracja poniżej: Vacumobil VT 200 z systemem gaszenia pożaru (opcja)



Ilustracja po prawej:
Sterowanie SPS z wyświetlaczem oraz trwałą, foliowaną klawiaturą.

Pewne bezpieczeństwo

Vacumobil można posadzić w miejscu pracy bez żadnych innych dodatkowych środków bezpieczeństwa przeciwpożarowego. Urządzenie dostarczane do Państwa jest w pełni przygotowane do podłączenia do zasilania i wyposażone we wtyczkę z przełącznikiem faz. Standardowo montowany, wysokiej klasy system sterowania SPS zapewnia jego automatyczny rozruch i w pełni bezpieczną pracę. Sygnał do automatycznego uruchomienia poprzez zastosowanie cewki indukcyjnej bądź poprzez wykorzystanie sygnału od obrabiarki jest seryjnie możliwe.

- Wstępna separacja z króćcem ssącym
Średnica króćca 200 mm
(220 mm przez demontaż redukcji)

- Odzysk ciepła poprzez system recyrkulacji powietrza z zastosowaniem komory dźwiękochłonnej



- system sterowania SPS z wyświetlaczem
- urządzenie trwałe i ergonomiczne
- w dostawie przewód z wtyczką z przełącznikiem faz
- Energooszczędny napęd z silnikiem 4 kW



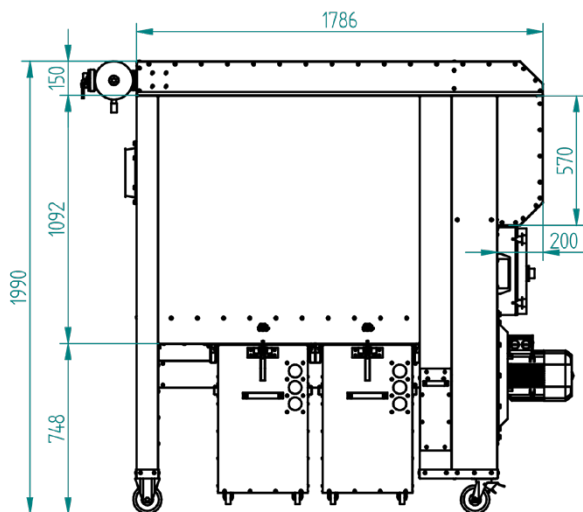
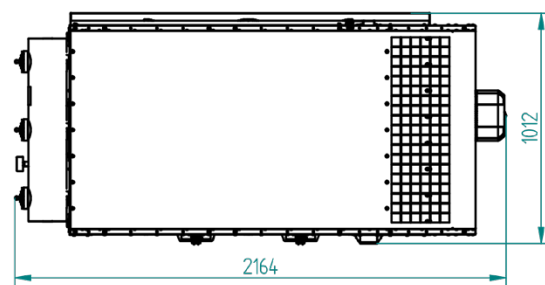
- Solidne i ergonomiczne zbiorcze pojemniki z włożonymi workami plastikowymi
- Więcej użytkowej pojemności, przedłużony czas działania

- Stabilne obrotowe i stałe kółka przeznaczone do maszyn przemysłowych

- stabilny kanał utrzymujący podciśnienie
- odpowiednie utrzymanie worka foliowego wewnątrz pojemnika na odpad

Zalety

- Posadowienie bezpośrednio w miejscu pracy maszyn (uzależnione od rodzaju pyłu)
- Niski poziom pyłu reszkowego < 0,1 mg/m³ (klasa filtracji H3) według normy TRGS 553
- Wykorzystanie w 100% energii cieplnej poprzez recyrkulację powietrza
- Relatywnie duża objętość dwóch przejezdnych pojemników na odpad
- Oczyszczanie rękawów filtracyjnych online (za dopłatą)
- Relatywnie niewielkie rozmiary, wysokość urządzenia poniżej 2 m (króciec ssący na wysokości 1,5 m)
- System sterowania SPS, seryjnie wyposażony w automatyczny start oraz wyświetlacz
- Napęd w klasie efektywności IE3
- Automatyka regeneracji, opcjonalnie wersja motoryczna lub z przedmuchami sprężonym powietrzem
- Przy pyłach typu St1 nie wymaga się stosowania żadnych powierzchni odciążeniowych
- Certyfikowany materiał filtracyjny wg niemieckiej normy BG (99,95% skuteczności filtracji)
- Minimalne zużycie energii przy wysokiej skuteczności odciążu



	Vacumobil JT 200	Vacumobil VT 200
Średnica króćca odciągu	200 mm (bez redukcji 220 mm)	200 mm (bez redukcji 220 mm)
Silnik-moc znamionowa	4,0 kW / 400 V / 50 Hz (IE 3)	4,0 kW / 400 V / 50 Hz (IE 3)
Powierzchnia filtracyjna	ca. 12 m ²	ca. 12 m ²
Wydajność nomin. (V _{nom})	2.260 m ³ /h przy 20 m/s	2.260 m ³ /h bei przy m/s
Wydajność maksym. (V _{max})	3.400 m ³ /h	3.400 m ³ /h
Podciśnienie przy V _{nom} **	ca. 3.500 Pa	ca. 3.500 Pa
Podciśnienie przy V _{max} **	ca. 2.700 Pa	ca. 2.700 Pa
Pojemność zbiorników	ca. 350 Liter max.	ca. 350 Liter max.
Poziom hałas*	≤ 71 dB(A)	≤ 71 dB(A)
Wymiary (L x B x H)	2.160 x 1.020 x 1.990 mm	1.970 x 1.020 x 1.990 mm
Waga	ca. 450 kg	ca. 410 kg
Oczyszczanie	Sprężone powietrze (offline)***	Wibracja (autom. wg zaprogram. czasu)
Sterowanie zasuwami	seryjnie	seryjnie

* mierzona zgodnie z unijną dyrektywą maszynową wg warunków dot. pola fali bieżącej w odległości 1 m i wysokości 1,6 m od urządzenia ** stan urządzenia w momencie dostawy/odbioru przez klienta. Rękawy filtrujące nowe - bez narostu *** ciągła regeneracja Online - opcja (przy wybuchowych mieszaninach pyłu z powietrzem, opcja możliwa tylko z dodatkowymi środkami ochronnymi)



POLYTECHNIK DPU Sp. z o.o.
ul. Jeleniogórska 1A
58-150 Strzegom
Poland

Tel +48/74/855 38 84 wew. 27
Mail info@polytechnik.pl



www.hoecker-polytechnik.pl



HÖCKER POLYTECHNIK GmbH
Borgloher Straße 1
49176 Hilter a.T.W.
Germany

phone +49 5409 405 0
email info@hpt.net



www.hoecker-polytechnik.com